

IPC-P12-T Intel® Core (gen. 11th.) Panel-PC 12,1"



Übersicht

- Prozessor Intel®Core dualCore / quadCore
- Bildschirmdiagonale 12,1"
- 2,5" HD oder SSD
- bis 16 GB RAM
- 2 x Netzwerk / dual Gigabit LAN
- Befestigung über Klemmsystem oder VESA 75 / 100
- resistiver Touchscreen 5-Draht oder kapazitiver Multitouch
- Optional WiFi/ Bluetooth

Kurzbeschreibung

Die Panel-PCs IPC-P12-T sind kompakte Geräte mit einem 12,1" TFT inkl. Touchscreen und eignen sich hervorragend für kleinere Visualisierungen an Maschinen. Das System arbeitet lüfterlos und ist mit einem Intel® Core dualCore oder quadCore Prozessor ausgestattet, der für viele Visualisierungsaufgaben geeignet ist. Sechs serielle Schnittstellen sind onboard. Als Betriebssysteme können Linux und Windows genutzt werden. Kundenspezifische Ausführungen sind auch bei kleinen Stückzahlen kostengünstig zu fertigen.

Technische Daten

Ausstattung:

Panel-PC, 12,1" TFT /LCD, Touchscreen

Auflösung:

max. 1024x768

Prozessoren:

Intel® Core dualCore i3-1115G4 (2x3GHz)/
quadCore i5 1135G7 (4x2,4GHz) /
quadCore i7 1165G7 (2x2,8GHz)

Chipsatz:

Intel® Tigerlake

Laufwerke:

2,5" für HD oder SSD (Grundgerät 128GB)

Schnittstellen:

6x USB, 6x RS232 COM, Gigabit LAN 2x
VGA ; HDMI (DVI über Adapter)
Audio out

Speicher:

SO-DIMM max. 16GB (Grundgerät 8GB)

Grafik:

Grafik Intel® HD, shared Memory

Software:

Windows, Linux, embedded
Betriebssysteme auf Anfrage

Belüftung:

lüfterlos

Spannungsversorgung:

Spannungsversorgung 12VDC über
externes Weitbereichsnetzteil 100-240VAC

MTBF:

Backlights min. 30000h

Bedienelemente:

Touchscreen resistiv / kapazitiv

Mechanische Abmessungen:

Gehäuse: 300x234x60 mm
Frontplatte: 320x254x4 mm, silber eloxiert

Gehäuse:

robustes Aluminium- / Stahlblechgehäuse, silber

Umgebungsbedingungen:

Betrieb: -10-45°C bei 10-90% rel. Luftfeuchte

Schutzklasse:

IP65 frontseitig und IP40 rückseitig

Zulassungen:

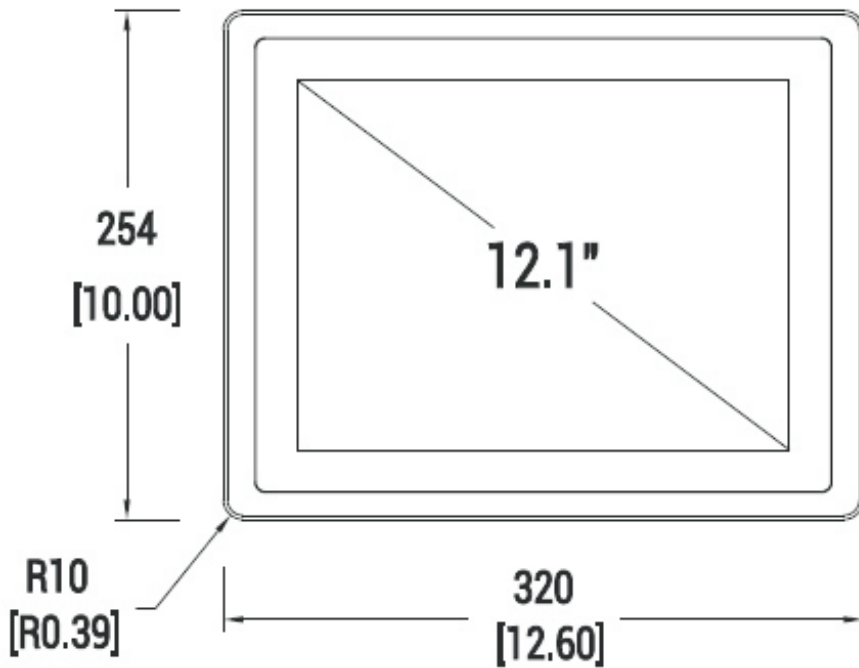
CE/ FCC/RoHS

Bestelldaten:

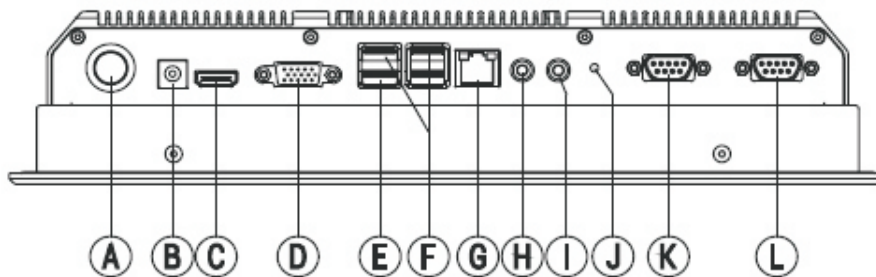
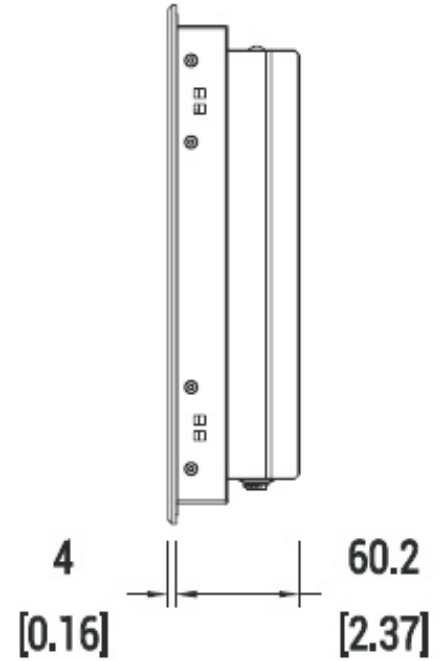
10060254	IPC-P12-T mit Intel Core i3 1115G4
10060255	IPC-P12-T mit Intel Core i5 1135G7
10060256	IPC-P12-T mit Intel Core i7 1165G7
10060391	Option kapazitiver Multitouch (10 Finger)
10060393	Option RAM 16GB
10060395	Option SSD 256GB
10060396	Option HDD 500GB oder größer
10060397	Option WIFI
10060398	Option externer Lüfter
10060399	Option 1x RS485/422

Abmessungen in mm [inch]:

Frontansicht



Seitenansicht



- | | | |
|------------------|---------------|-------------|
| Ⓐ Power On/Off | Ⓑ DC IN 12V5A | Ⓒ HDMI |
| Ⓓ VGA | Ⓔ 1x USB3.0 | Ⓕ 3x USB2.0 |
| Ⓔ Ethernet Ports | Ⓖ Line out | Ⓗ Mic in |
| Ⓙ Ground(M3) | Ⓚ COM1 | Ⓛ COM2 |

Abmessungen in mm [inch]:

Rückansicht

