



## Übersicht

- Prozessor Intel® Core dualCore / quadCore
- Bildschirmdiagonale 15"
- 2,5" HD oder SSD
- bis 16 GB RAM
- 2 x Netzwerk / dual Gigabit LAN
- Befestigung über Klemmsystem oder VESA 75 / 100
- resistiver Touchscreen 5-Draht oder kapazitiver Multitouch
- Optional WiFi/ Bluetooth

## Kurzbeschreibung

Die Panel-PCs IPC-P15-T sind kompakte Geräte mit einem 15" TFT inkl. Touchscreen und eignen sich hervorragend für kleinere Visualisierungen an Maschinen. Das System arbeitet lüfterlos und ist mit einem Intel® Core dualCore oder quadCore Prozessor ausgestattet, der für viele Visualisierungsaufgaben geeignet ist. Sechs serielle Schnittstellen sind onboard. Als Betriebssysteme können Linux und Windows genutzt werden. Kundenspezifische Ausführungen sind auch bei kleinen Stückzahlen kostengünstig zu fertigen.

## Technische Daten

### Ausstattung:

Panel-PC, 15" TFT / LCD, Touchscreen

### Auflösung:

max. 1024x768

### Prozessoren:

Intel® Core dualCore i3 1115G4 (2x3GHz)  
quadCore i5 1135G7 (2x2,4GHz) /  
quadCore i7 1165G7 (2x2,8GHz)

### Chipsatz:

Intel® Tigerlake

### Laufwerke:

2,5" für HD oder SSD (Grundgerät 128GB)

### Schnittstellen:

6x USB, 6x RS232 COM, Gigabit LAN 2x  
VGA, HDMI (DVI über Adapter)  
Audio out

### Speicher:

SO-DIMM max. 16GB (Grundgerät 8GB)

### Grafik:

Grafik Intel® HD, shared Memory

### Software:

Windows, Linux, embedded  
Betriebssysteme auf Anfrage

### Belüftung:

lüfterlos

### Spannungsversorgung:

Spannungsversorgung 12VDC über  
externes Weitbereichsnetzteil 100-240VAC

### MTBF:

Backlights min. 30000h

### Bedienelemente:

Touchscreen resistiv / kapazitiv

### Mechanische Abmessungen:

Gehäuse: 356x280x60 mm  
Frontplatte: 376x300x4 mm, silber eloxiert

### Gehäuse:

robustes Aluminium- / Stahlblechgehäuse, silber

### Umgebungsbedingungen:

Betrieb: -10-45°C bei 10-90% rel. Luftfeuchte

### Schutzklasse:

Frontseitig IP65 und rückseitig IP40

### Zulassungen:

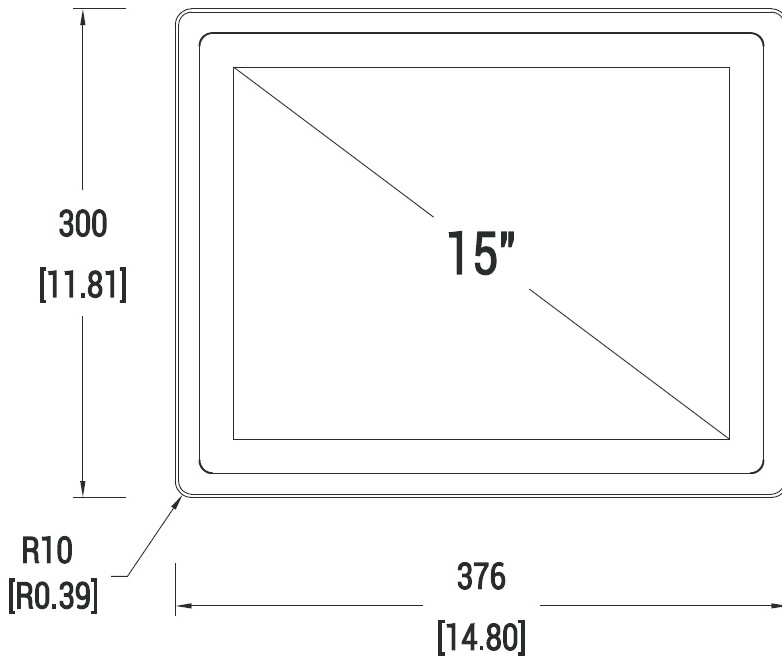
CE/ FCC/RoHS

## Bestelldaten:

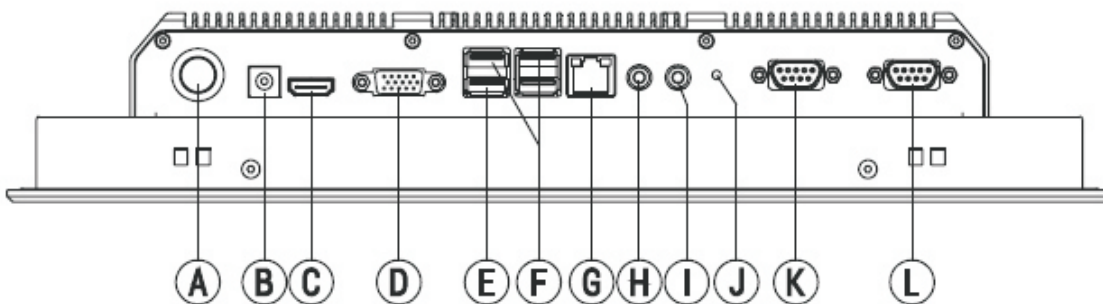
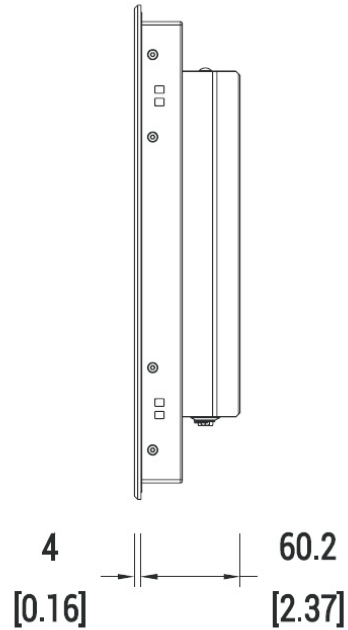
|          |   |
|----------|---|
| 10060257 | IPC-P15-T mit Intel i3 1115G4             |
| 10060258 | IPC-P15-T mit Intel i5 1135G7             |
| 10060259 | IPC-P15-T mit Intel i7 1165G7             |
| 10060391 | Option kapazitiver Multitouch (10 Finger) |
| 10060393 | Option RAM 16GB                           |
| 10060395 | Option SSD 256GB                          |
| 10060396 | Option HDD 500GB oder größer              |
| 10060397 | Option WIFI                               |
| 10060398 | Option externer Lüfter                    |
| 10060399 | Option 1x RS485/422                       |

**Abmessungen in mm [inch]:**

Frontansicht



Seitenansicht



- |                  |               |             |
|------------------|---------------|-------------|
| Ⓐ Power On/Off   | Ⓑ DC IN 12V5A | Ⓒ HDMI      |
| Ⓓ VGA            | Ⓔ 1x USB3.0   | Ⓕ 3x USB2.0 |
| Ⓔ Ethernet Ports | Ⓖ Line out    | Ⓗ Mic in    |
| Ⓙ Ground(M3)     | Ⓚ COM1        | Ⓛ COM2      |

**Abmessungen in mm [inch]:**

Rückansicht

